



СОЮЗ СОВЕТСКИХ СОЦИАЛИСТИЧЕСКИХ РЕСПУБЛИК
ГОСУДАРСТВЕННЫЙ КОМИТЕТ ПО ИЗОБРЕТЕНИЯМ И ОТКРЫТИЯМ
ПРИ ГОСУДАРСТВЕННОМ КОМИТЕТЕ СССР ПО НАУКЕ И ТЕХНИКЕ
(ГОСКОМИЗОБРЕТЕНИЙ)

АВТОРСКОЕ СВИДЕТЕЛЬСТВО

№

1728945

На основании полномочий, предоставленных Правительством СССР, Госкомизобретений выдал настоящее авторское свидетельство на изобретение:

"Высоковольтный полупроводниковый управляемый вентиль"

Автор (авторы): Гуревич Владимир Игоревич и Кривцов
Василий Васильевич

они же

Заявитель:

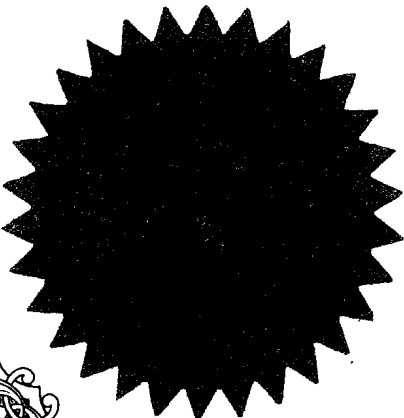
Заявка № 4843209 Приоритет изобретения 21 мая 1990г.

Зарегистрировано в Государственном реестре
изобретений СССР
22 декабря 1991г.

Действие авторского свидетельства распро-
страняется на всю территорию Союза ССР.

Председатель Комитета

Начальник отдела



Ю. Гален
Зинин



ГОСУДАРСТВЕННЫЙ КОМИТЕТ
ПО ИЗОБРЕТЕНИЯМ И ОТКРЫТИЯМ
ПРИ ГКНТ СССР

ОПИСАНИЕ ИЗОБРЕТЕНИЯ

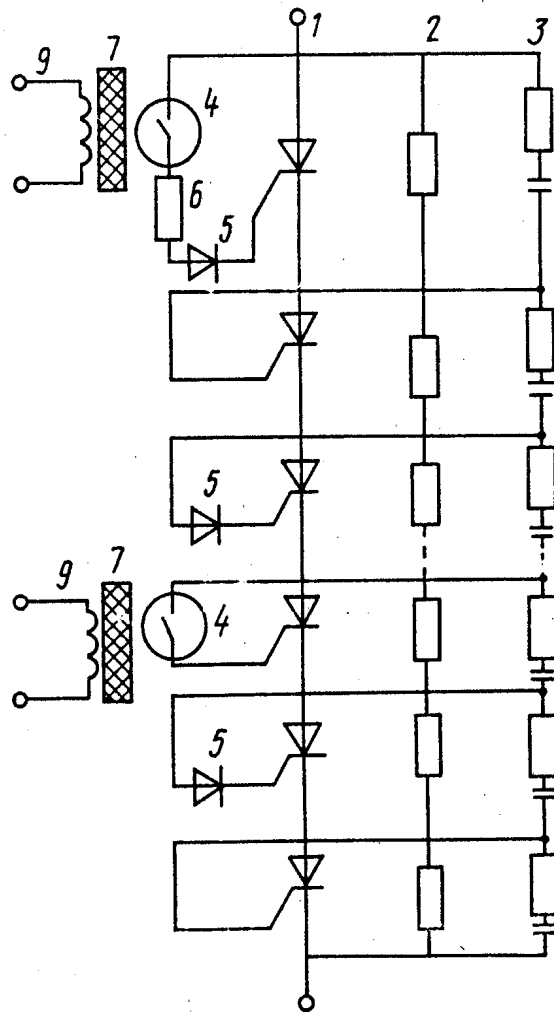
К АВТОРСКОМУ СВИДЕТЕЛЬСТВУ

1

2

(21) 4843209/07
(22) 21.05.90
(46) 23.04.92. Бюл. № 15
(75) В.И.Гуревич и В.В.Кривцов
(53) 621.316.727(088.8)
(56) Авторское свидетельство СССР
№ 892604, кл. H 02 M 1/08, 1981.
Патент Японии № 15248/71,
кл. 56 D 2, 1967.

(54) ВЫСОКОВОЛЬТНЫЙ ПОЛУПРОВОДНИКОВЫЙ УПРАВЛЯЕМЫЙ ВЕНТИЛЬ
(57) Использование: в электротехнике, а именно в высоковольтных преобразователях. Сущность изобретения: устройство содержит тиристоры 1, R-цепи 2, RC-цепи 3, герконы 4, диоды 5, резисторы 6 и блок управления. 1 з.п. ф-лы, 5 ил.



Фиг. 1

Изобретение относится к электротехнике и может быть использовано в высоковольтных преобразователях.

Известны высоковольтные полупроводниковые вентили с зависимым управлением, содержащие дроссели насыщения, первичные обмотки которых включены последовательно с тиристорами, а вторичные подключены к управляющим переходам тиристор.

Недостатками таких устройств являются их сложность и большие габариты дросселей насыщения.

Наиболее близким по технической сущности к предлагаемому является высоковольтный полупроводниковый вентиль, содержащий две антипараллельно включенные ветви последовательно соединенных тиристор, каждая из которых имеет диод и резисторы в цепи управления и выравняющие R- и RC-цепи. Кроме того, вентиль содержит систему распределения импульсов, выполненную на герметизированных магнитоуправляемых контактах, обмотки возбуждения которых отделены слоем высоковольтной изоляции и подключены к блоку управления.

Недостатком вентиля является его низкая надежность, обусловленная большим числом элементов, входящих в его состав, повышенной токовой нагрузкой геркона, коммутирующего суммарный ток управления всех тиристор ветви, крайне неравномерным распределением потенциала на последовательно соединенных приборах, вызванным явно выраженной очередностью их включения и выключения.

Цель изобретения – повышение надежности устройства.

Поставленная цель достигается тем, что в высоковольтном полупроводниковом управляемом вентиле, содержащем две антипараллельно включенные ветви последовательно соединенных тиристор, каждая из которых имеет диоды и ограничительный резистор в цепи управления и выравняющие R- и RC-цепи, а также содержащем систему распределения импульсов управления, выполненную на герметизированных магнитоуправляемых контактах, обмотка возбуждения которых отделена высоковольтным изолятором и подключена к блоку управления, в каждую из упомянутых ветвей введены дополнительные герконы и диоды, количество которых для одной ветви выбирается из соотношения

$$n_r \geq U_B / U_T; \quad n_d \geq U_B / U_D,$$

где U_B – рабочее напряжение вентиля;

U_T – рабочее напряжение одного геркона;

U_D – рабочее обратное напряжение одного диода,

все герконы и диоды распределены равномерно вдоль ветви тиристор и включены в цепь управления первого от анода данной ветви вентиля и каждого i -го тиристора:

$$i_r \leq 1 + U_T / U_T, \quad i_d \leq 1 + U_D / U_T,$$

где i_r – порядковый номер очередного тиристора, в управляющую цепь которого включен геркон;

10 i_d – порядковый номер очередного тиристора, в управляющую цепь которого включен диод;

15 U_T – рабочее напряжение одного тиристора;

а ограничительные резисторы включены в цепь управления одного из тиристор каждой ветви, причем все упомянутые герконы, диоды, ограничительный резистор и переходы управляющий электрод – катод всех тиристор данной ветви образуют собой последовательно соединенную цепь.

Кроме того, высоковольтный изолятор системы распределения импульсов управления выполнен в виде диэлектрического корпуса преимущественно прямоугольной формы с двумя полостями, разделенными общим дном, в одной из которых размещена обмотка возбуждения, а во второй – герконы, причем полость для герконов разделена параллельными диэлектрическими перегородками на отдельные секции, в которых с выводами, перпендикулярными их продольной оси, и расположены герконы, при этом высота перегородок превышает диаметр колбы герконов. Обмотка возбуждения выполнена в виде четырех катушек, размещенных по углам прямоугольной полости и снабженных цилиндрическими ферромагнитными сердечниками, оси которых параллельны между собой, а также четырьмя пластинчатыми ферромагнитными сердечниками, соединяющими попарно цилиндрические сердечники таким образом, что цилиндрические сердечники каждой катушки оказываются магнитно соединенными своими концами с концами цилиндрических сердечников двух соседних катушек, причем пластинчатые сердечники, лежащие на дне упомянутой полости расположены перпендикулярно продольным осям герконов, длина пластинчатых сердечников равна ширине ряда герконов, а катушки соединены между собой таким образом, что соседние пластинчатые сердечники образуют разноименные полюса, обе полости диэлектрического корпуса со всеми упомянутыми элементами залиты эпоксидным компаундом, причем уровень заливки секций превы-

шает диаметр герконов, но меньше высоты перегородок.

Изобретение обеспечивает снижение токовой нагрузки герконов до величины тока отпирания одного тиристора (при последовательном соединении управляющих переходов тиристоры ток управления является общим для всех приборов и практически не зависит от их числа); одновременность отпирания и запираания последовательно соединенных приборов (так как ток управления подается одновременно во все управляющие переходы), что способствует равномерному распределению потенциала между ними; сокращение числа токоограничивающих резисторов до одного на каждую ветвь вентиля.

На фиг.1 изображена одна из ветвей вентиля для случая, когда $U_r/U_r = 3$ и $U_d/U_r = 2$; на фиг.2 – ветвь вентиля при $U_r/U_r = 1$ и $U_d/U_r = 1$; на фиг.3 – конструкция системы распределения импульсов управления; на фиг.4 – разрез А-А на фиг.3; на фиг.5 – разрез Б-Б на фиг.3.

Высоковольтный полупроводниковый управляемый вентиль содержит две параллельно включенные ветви последовательно соединенных тиристоров 1, шунтированных R- и RC-цепями 2 и 3. В цепь управления определенных тиристоров ветви включены герконы 4 и диоды 5, кроме того, в управляющую цепь одного из тиристоров каждой ветви введен ограничительный резистор 6.

Высоковольтный изолятор системы распределения импульсов управления выполнен в виде диэлектрического корпуса 7 с двумя полостями, в одной из которых размещена обмотка возбуждения, а в другой – герконы 4, причем последние размещены в отдельных секциях, образованных параллельными диэлектрическими перегородками 8. Обмотка возбуждения выполнена в виде четырех катушек 9, снабженных цилиндрическими ферромагнитными сердечниками 10, оси которых параллельны между собой, а также четырьмя дополнительными ферромагнитными пластинчатыми сердечниками 11, соединяющими попарно цилиндрические сердечники 10 катушек 9 таким образом, что противоположные концы цилиндрических сердечников каждой катушки оказываются магнитно соединенными с соответствующими концами цилиндрических сердечников двух соседних катушек, причем пластинчатые сердечники 11, лежащие на дне полости, расположены перпендикулярно продольной оси герконов 4, а катушки 9 соединены между собой таким образом, что эти пластинчатые сердечники образуют разноименные полюса. Обе полости диэлек-

трического корпуса 7 залиты эпоксидным компаундом 12. Обмотка 9 возбуждения системы распределения импульсов подключена к блоку управления.

5 Вентиль работает следующим образом.

При подаче сигнала на обмотку 9 герконы 4 замыкаются. При этом в той ветви, на которой в данный момент имеется положительное напряжение, по цепочке: анодный вывод ветви, геркон 4, ограничительный резистор 6, диод 5, переход управляющий электрод – катод первого тиристора, анод следующего тиристора и т.д., катодный вывод ветви, начинает протекать ток управления, который отпирает все тиристоры рассматриваемой ветви. При смене полярности напряжения на выводах вентиля аналогичным образом включаются тиристоры другой ветви. После снятия управляющего сигнала с катушек 9 герконы 4 размыкаются и вентиль запирается при ближайшем переходе синусоиды коммутируемого тока через нулевое значение.

Предлагаемый вентиль реализован на основе высоковольтных тиристоров Т143-400-18 и герконов МКА-52141А и внедрен на научно-техническом предприятии "Элкон" (г.Харьков) в разрабатываемой системе бесконтактной селективной коммутации модуляторных шкафов изделия 88Н6.

30 Таким образом, предлагаемый вентиль более надежен, чем известный.

Ф о р м у л а и з о б р е т е н и я

1. Высоковольтный полупроводниковый управляемый вентиль, содержащий две антипараллельно включенные ветви последовательно соединенных тиристоров, каждая из которых содержит диод и ограничительный резистор в цепи управления, а также блок распределения импульсов управления, выполненный на герконе с обмоткой возбуждения, между которыми расположен высоковольтный изолятор, причем обмотка возбуждения предназначена для подключения к блоку управления, о т л и ч а ю щ и й с я тем, что, с целью повышения надежности, в каждую из упомянутых ветвей введены дополнительные герконы и диоды, количество n_r которых для одной ветви выбрано из соотношения

$$n_r \geq U_B/U_r; \quad n_d \geq U_B/U_d,$$

где U_B – рабочее напряжение вентиля;

U_r – рабочее напряжение одного геркона;

55 U_d – рабочее обратное напряжение одного диода,

все герконы и диоды расположены вдоль ветви тиристоров и включены в цепь управления первого от анода данной ветви вентиля и каждого i -го тиристора:

$$i_r \leq 1 + (U_r/U_T); \quad i_d \leq 1 + (U_d/U_T),$$

где i_r – порядковый номер очередного тиристора, в управляющую цепь которого включен геркон;

i_d – порядковый номер очередного тиристора, в управляющую цепь которого включен диод;

U_T – рабочее напряжение одного тиристора,

а ограничительные резисторы включены в цепь управления одного из тиристоров каждой ветви, причем все герконы, диоды, ограничительный резистор и переходы управляющий электрод – катод всех тиристоров данной ветви образуют собой последовательную цепь.

2. Вентиль по п.1, отличающийся тем, что высоковольтный изолятор блока распределения импульсов управления выполнен в виде диэлектрического корпуса прямоугольной формы с двумя полостями, разделенными общим дном, в одной из которых размещена обмотка возбуждения, а во второй – герконы, между которыми расположены диэлектрические перегородки, образующие отдельные секции, в которых с выводами, перпендикулярными их продольной оси, расположены герконы, при этом

высота перегородок превышает диаметр колбы герконов, обмотка возбуждения выполнена в виде четырех катушек, размещенных по углам прямоугольной полости и снабженных цилиндрическими ферромагнитными сердечниками, оси которых параллельны между собой, а также четыремя пластинчатыми ферромагнитными сердечниками, соединяющими попарно цилиндрические ферромагнитные сердечники так, что цилиндрические ферромагнитные сердечники каждой катушки оказываются магнитно соединенными своими концами с концами цилиндрических ферромагнитных сердечников двух соседних катушек, причем пластинчатые ферромагнитные сердечники, расположенные на дне упомянутой полости, расположены перпендикулярно продольным осям герконов, длина пластинчатых ферромагнитных сердечников равна ширине ряда герконов, а катушки соединены между собой так, что соседние пластинчатые ферромагнитные сердечники образуют разноименные полюса, обе полости диэлектрического корпуса со всеми упомянутыми элементами залиты эпоксидным компаундом, причем уровень заливки секций превышает диаметр герконов, но меньше высоты перегородок.

30

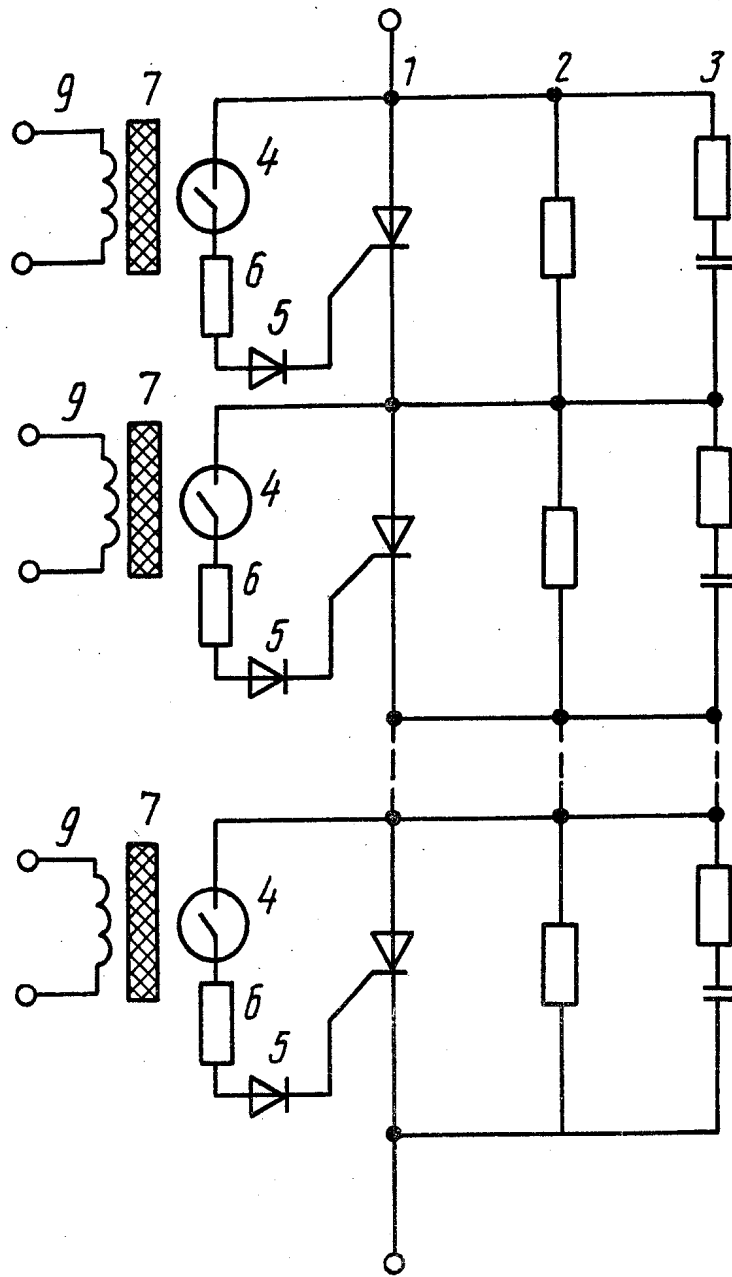
35

40

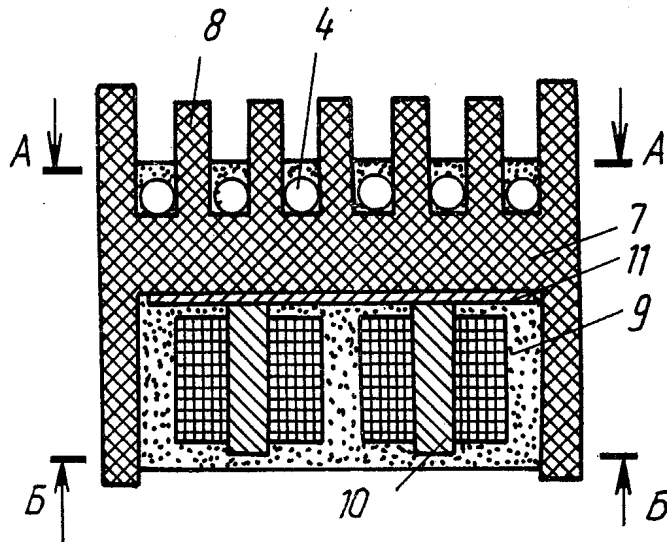
45

50

55



Фиг. 2



Фиг. 3